

Montagevorschläge Wikem Solo Reflex

Vorbemerkung:

Bitte immer am Mast anfassen. Lager könnte sonst geschädigt werden.

Näher am Ort des Geschehens: Wikem Solo Reflex soll außerhalb der Kanzel, aber in Sichtweite des Jägers montiert werden. Vorteil: Anzeige ist ungestörter und näher beim Wild.

Vorschläge für Montageorte: Kirmung, vermutete Wildaustrittsstelle, einsehbarer Wechsel etc

Wie weit kann man Wikem Solo sehen?

Am Tag bloßes Auge: ca 80m

Dämmerung/Nacht: mit fokussiertem langwelligem Rotlicht (Taschenlampe mit Filter o.ä) eventuell + Restlichtverstärkung bis ca 60 m sichtbar.

Wikem Solo sollte in mindestens 3m **Höhe** in lockerem Bestand oder besser freistehend montiert werden.

Montage mit Stange

An Stangenholz oder anderer Stange von 4-5 m Länge an der Spitze Klemmhalterung verschrauben .

Mit Erdbohrer passendes Loch von ca 1m Tiefe ausheben. Wikem Solo in Halterung einstecken und das Ganze einführen und befestigen. Auf geraden Sitz achten.

Variante: Stange mit Anzeiger an niedrigem Baum befestigen. Anzeiger sollte nach Montage über-ragen.

Montage an Baum

Hilfsmittel: Latte und starker Winkel

Lattenlänge ca 1,5 m , kann aber auch ruhig 2-3 m sein, wenn dadurch der Windanzeiger freier und ungestörter anzeigen kann.

Vorteil: Montage meist unauffälliger als bei Stange

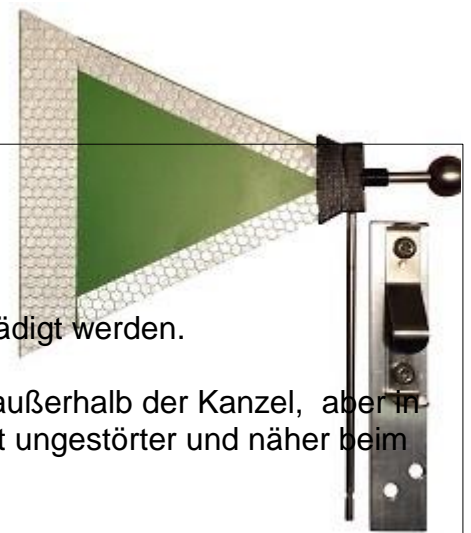


Bild 1: mit Halterung



Bild 2: mit Stange

nfo@wikem.de, Steuernr. 46951879034 Finanzamt Waldsassen, Ust DE 815157526, Wikem Windanzeiger, Hinter d.Kloster 28, www.wikem.de D-95478 Kemnath-Stadt Tel/Fax 09642 8946/ 8947, F.d.i.v Dr. Uta Wigger Kemnath-Stadt, zust.Amtsgericht Kemnath
Schutz DPMA 20 2007 006 842.5

Kemnath, Jan. 2021



Bild 3 : mit Baum